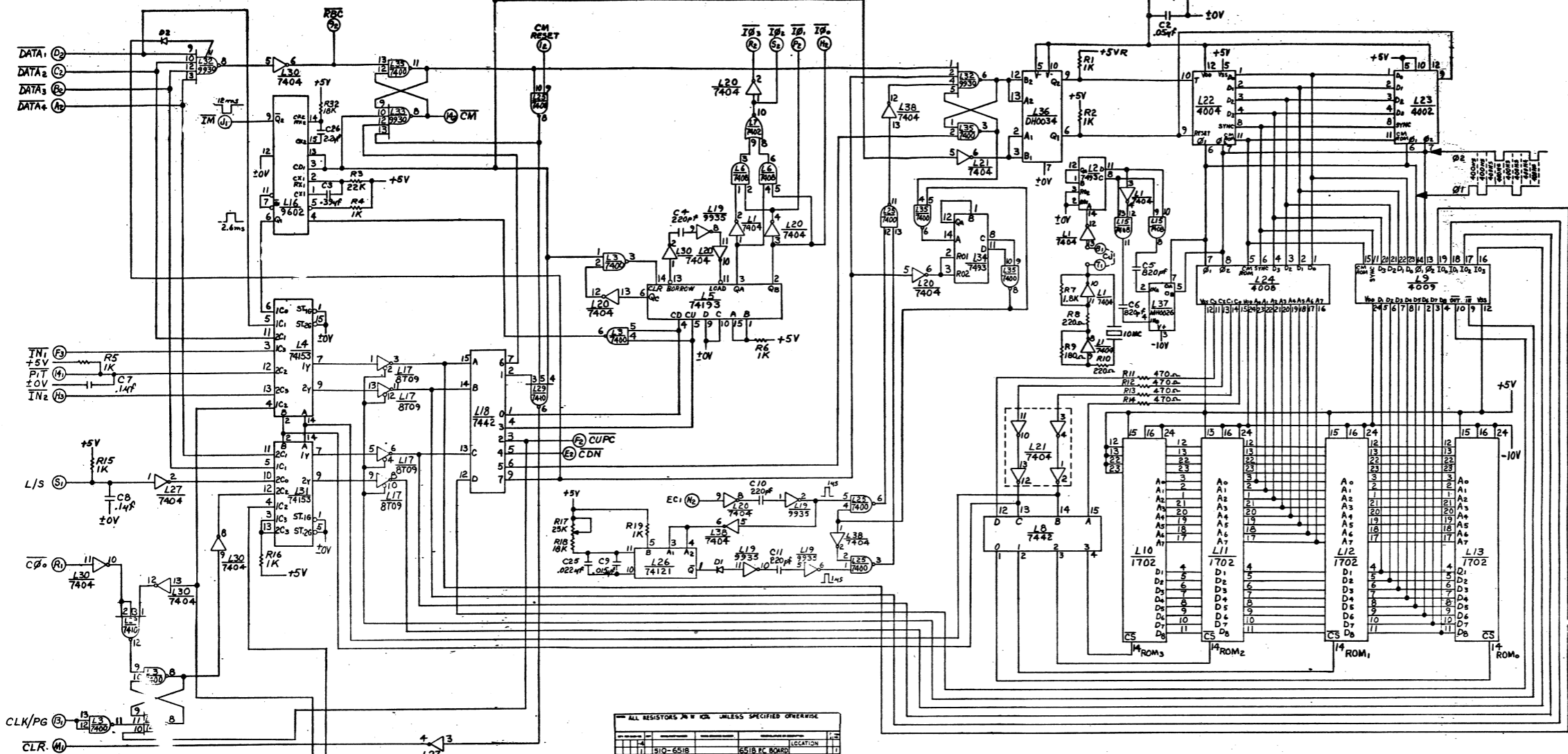
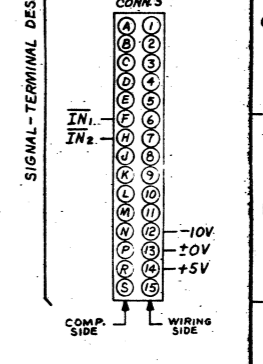
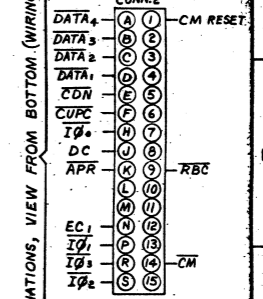
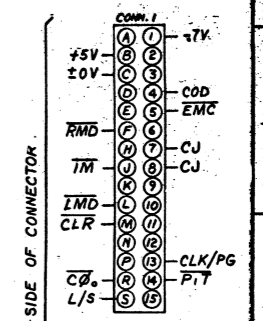


THIS DOCUMENT IS THE PROPERTY OF WANG LABORATORIES, INC. AND SHALL NOT BE REPRODUCED OR TRANSMITTED IN ANY FORM FOR THE MANUFACTURE OR SALE OF ANY INSTRUMENT OR DEVICE WITHOUT PERMISSION.

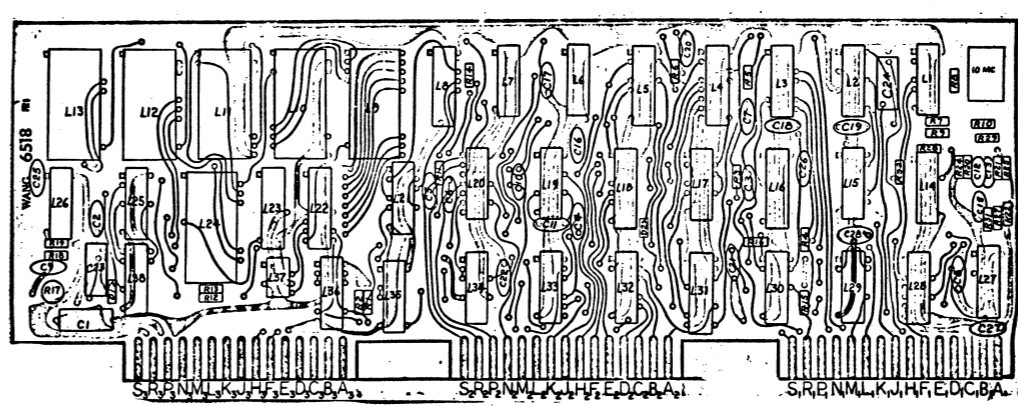


REV.	DESCRIPTION	QTY.
A		



SIGNAL-TERMINAL DESIGNATIONS, VIEW FROM BOTTOM (WIRING) SIDE OF CONNECTOR

REF.	VALUE	LOCATION	NOTE
1	10K	510-651B	521B IC BOARD
2	10K	517-0009	PROD. PROG. SW
3	10K	-0005	400P-1 B.M. IC
4	10K	-0004	400P-1 CPU IC
5	10K	-0003	400P-1 INTER IC
6	10K	-0002	400P-1 INTER IC
7	10K	376-0003	7470 IC
8	10K	-0003	7470 IC
9	10K	-0003	7470 IC
10	10K	-0003	7470 IC
11	10K	-0003	7470 IC
12	10K	-0003	7470 IC
13	10K	-0003	7470 IC
14	10K	-0003	7470 IC
15	10K	-0003	7470 IC
16	10K	-0003	7470 IC
17	10K	-0003	7470 IC
18	10K	-0003	7470 IC
19	10K	-0003	7470 IC
20	10K	-0003	7470 IC
21	10K	-0003	7470 IC
22	10K	-0003	7470 IC
23	10K	-0003	7470 IC
24	10K	-0003	7470 IC
25	10K	-0003	7470 IC
26	10K	-0003	7470 IC
27	10K	-0003	7470 IC
28	10K	-0003	7470 IC
29	10K	-0003	7470 IC
30	10K	-0003	7470 IC
31	10K	-0003	7470 IC
32	10K	-0003	7470 IC
33	10K	-0003	7470 IC
34	10K	-0003	7470 IC
35	10K	-0003	7470 IC
36	10K	-0003	7470 IC
37	10K	-0003	7470 IC
38	10K	-0003	7470 IC
39	10K	-0003	7470 IC
40	10K	-0003	7470 IC
41	10K	-0003	7470 IC
42	10K	-0003	7470 IC
43	10K	-0003	7470 IC
44	10K	-0003	7470 IC
45	10K	-0003	7470 IC
46	10K	-0003	7470 IC
47	10K	-0003	7470 IC
48	10K	-0003	7470 IC
49	10K	-0003	7470 IC
50	10K	-0003	7470 IC
51	10K	-0003	7470 IC
52	10K	-0003	7470 IC
53	10K	-0003	7470 IC
54	10K	-0003	7470 IC
55	10K	-0003	7470 IC
56	10K	-0003	7470 IC
57	10K	-0003	7470 IC
58	10K	-0003	7470 IC
59	10K	-0003	7470 IC
60	10K	-0003	7470 IC
61	10K	-0003	7470 IC
62	10K	-0003	7470 IC
63	10K	-0003	7470 IC
64	10K	-0003	7470 IC
65	10K	-0003	7470 IC
66	10K	-0003	7470 IC
67	10K	-0003	7470 IC
68	10K	-0003	7470 IC
69	10K	-0003	7470 IC
70	10K	-0003	7470 IC
71	10K	-0003	7470 IC
72	10K	-0003	7470 IC
73	10K	-0003	7470 IC
74	10K	-0003	7470 IC
75	10K	-0003	7470 IC
76	10K	-0003	7470 IC
77	10K	-0003	7470 IC
78	10K	-0003	7470 IC
79	10K	-0003	7470 IC
80	10K	-0003	7470 IC
81	10K	-0003	7470 IC
82	10K	-0003	7470 IC
83	10K	-0003	7470 IC
84	10K	-0003	7470 IC
85	10K	-0003	7470 IC
86	10K	-0003	7470 IC
87	10K	-0003	7470 IC
88	10K	-0003	7470 IC
89	10K	-0003	7470 IC
90	10K	-0003	7470 IC
91	10K	-0003	7470 IC
92	10K	-0003	7470 IC
93	10K	-0003	7470 IC
94	10K	-0003	7470 IC
95	10K	-0003	7470 IC
96	10K	-0003	7470 IC
97	10K	-0003	7470 IC
98	10K	-0003	7470 IC
99	10K	-0003	7470 IC
100	10K	-0003	7470 IC



REF.	VALUE	LOCATION	NOTE
1	10K	L10	L10
2	10K	L12	L12
3	10K	L13	L13
4	10K	L14	L14
5	10K	L15	L15
6	10K	L16	L16
7	10K	L17	L17
8	10K	L18	L18
9	10K	L19	L19
10	10K	L20	L20
11	10K	L21	L21
12	10K	L22	L22
13	10K	L23	L23
14	10K	L24	L24
15	10K	L25	L25
16	10K	L26	L26
17	10K	L27	L27
18	10K	L28	L28
19	10K	L29	L29
20	10K	L30	L30

COMPONENT LAYOUT

C17 C18 C19 C20 C21 C22 C23 C24 +5V

0.5μF 12V 15μF 20V TANT.

WANG PART NO.	ITEM	QTY.	N.A.M.E.	MATERIAL	DATE	DESCRIPTION

**WANG** LABORATORIES, INC.  
MODEL NO. 1222  
TITLE: SCHEMATIC LOGIBLOC MICRO PROCESSOR  
210-6578 E 6518-1 5

LOCATION	TERM. NO.	TERM. NO.
L1, 20, 21, 27, 30, 38	7	14
L2, 34	10	5
L3, 25, 35	7	14
L4, 31	8	16
L5	8	16
L6, 15	7	14
L7	7	14
L8, 18	8	16
L9		
L10, 11, 12, 13	1	12
L14, 28	1	8
L16	8	16
L17	7	14
L19	7	14
L22	5	
L23	6	
L24		
L26	7	14
L29	7	14
L32, 33	7	14
L36	7	14
L37	3	6
24 PIN SOCKET		

REV.	DATE	BY	APP'D.	DESCRIPTION
0-1	0-18-74			

DESIGNED BY  
DRAWN BY  
CHECKED BY  
APPROVED BY  
MFG ENGR  
ELECTRICAL ENGR  
MECHANICAL ENGR  
MATERIAL ENGR  
INDUSTRIAL ENGR  
SOFTWARE ENGR  
SYSTEMS ENGR  
TEST ENGR  
TRAINING ENGR  
OFFICE MGR  
SALES ENGR  
SERVICE ENGR  
QUALITY CONTROL ENGR  
RESEARCH ENGR  
GENERAL ENGR  
OTHER